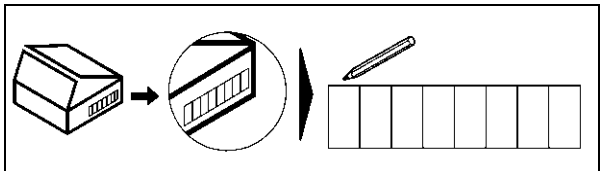
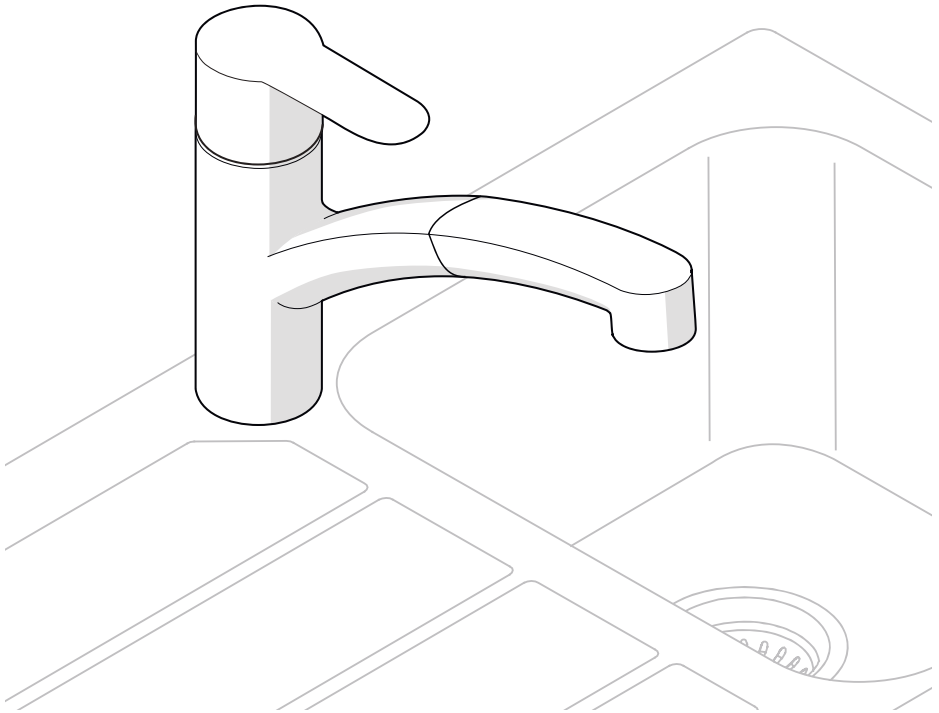
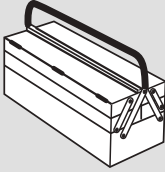
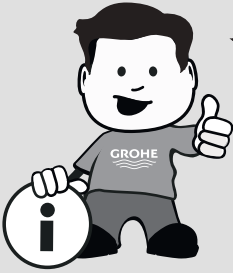


QUICKFIX

GROHE



DIN 1988 !

DIN EN 1717 !

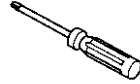
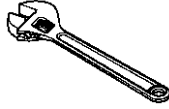
DIN EN 806 !



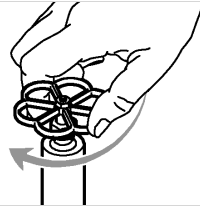
min. 0,5 bar
max. 10 bar
1-5 bar ✓



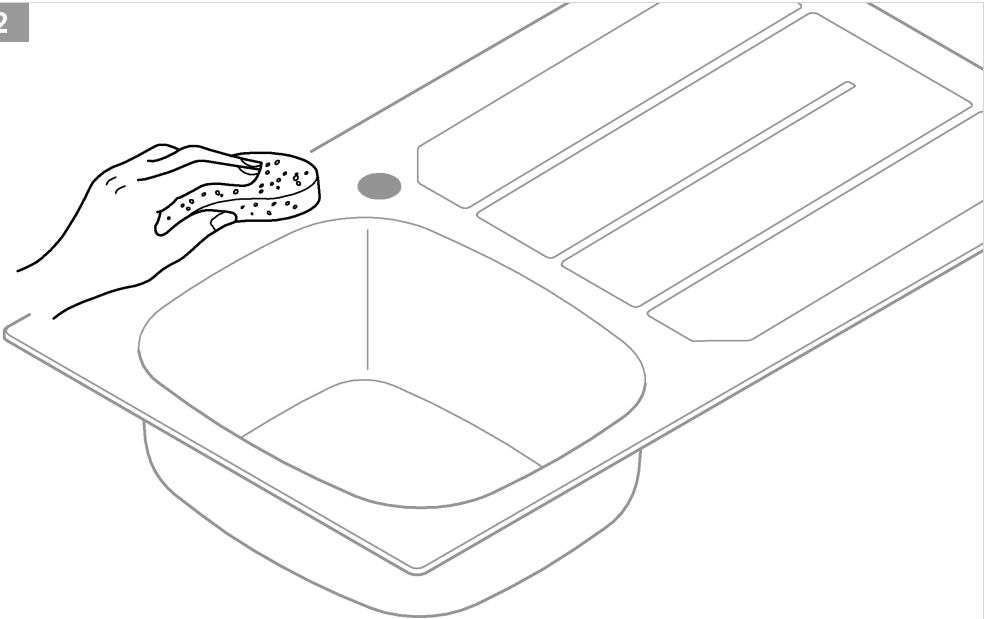
max. 70 °C
60 °C ✓



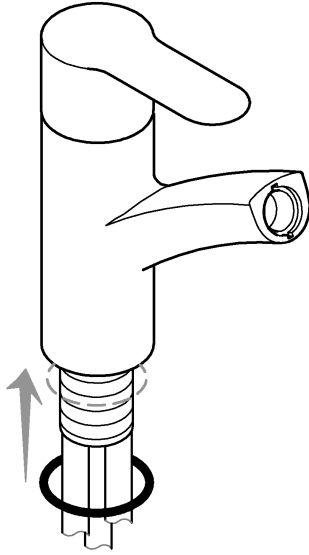
1



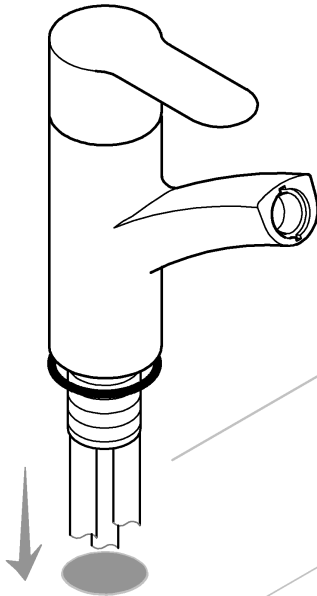
2



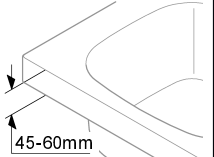
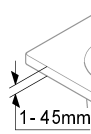
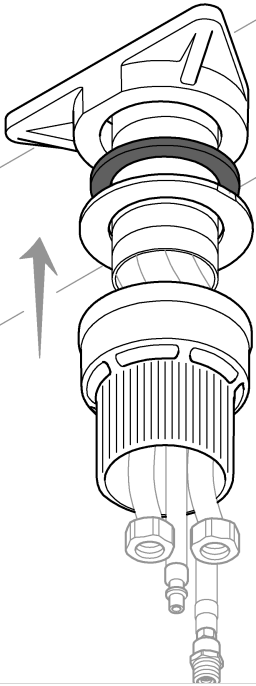
3



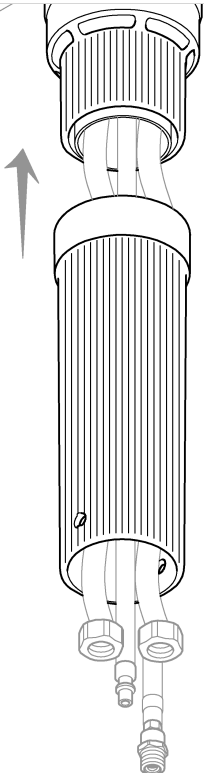
4



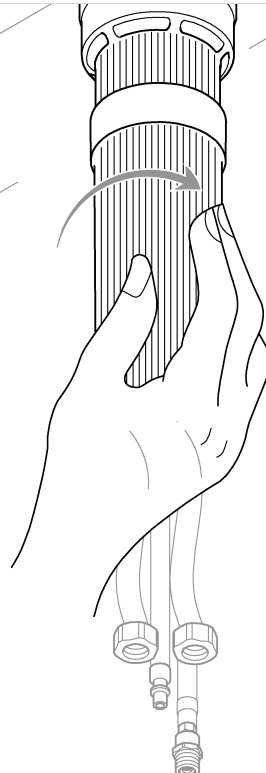
5



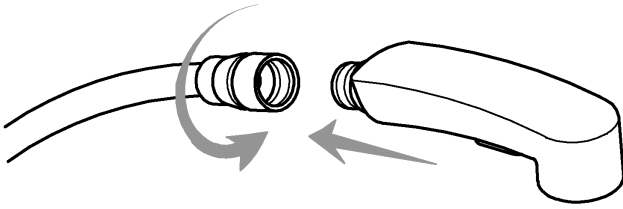
6



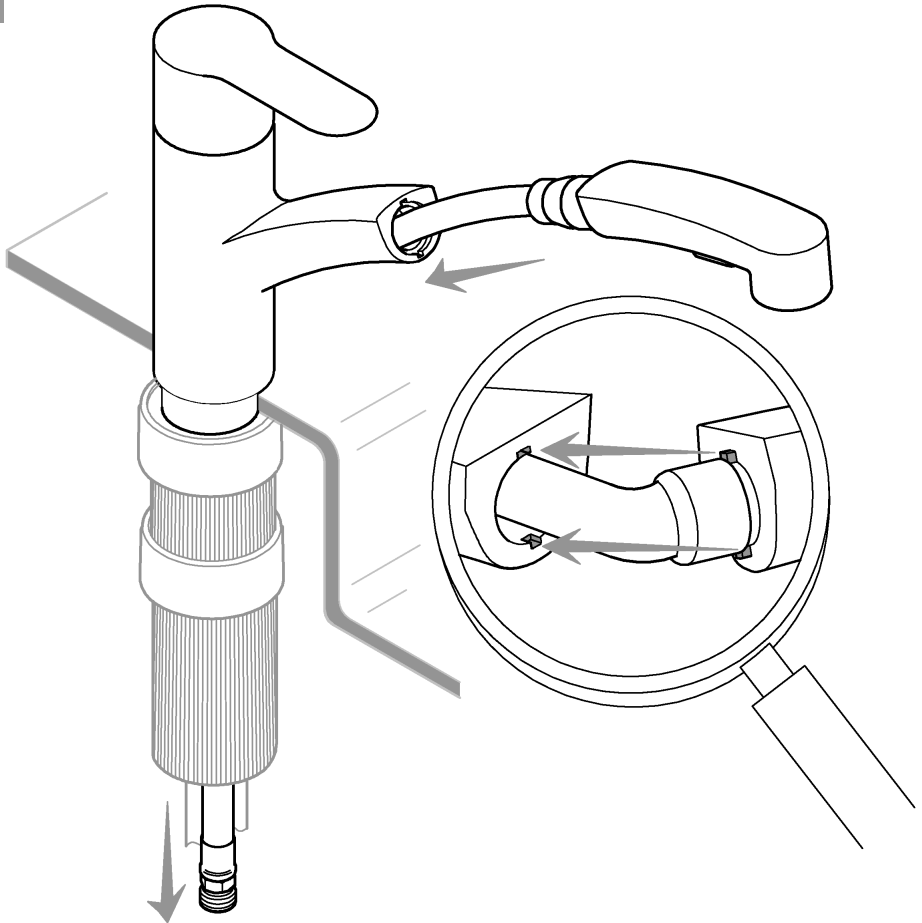
7



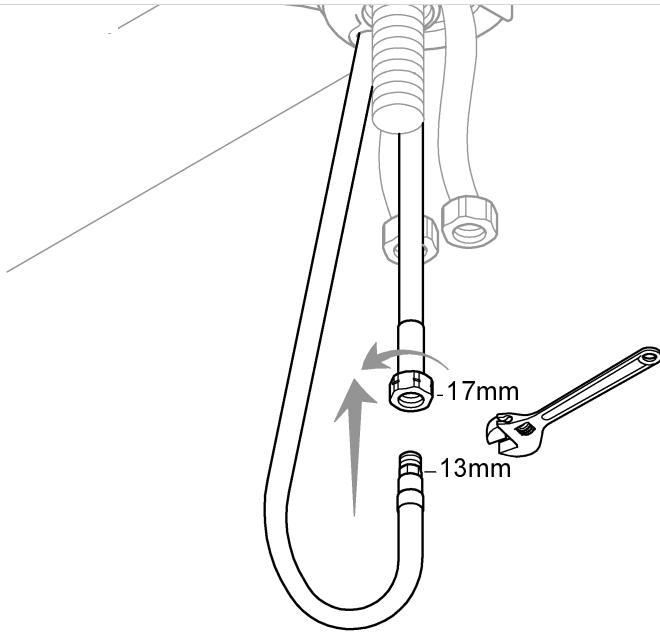
8



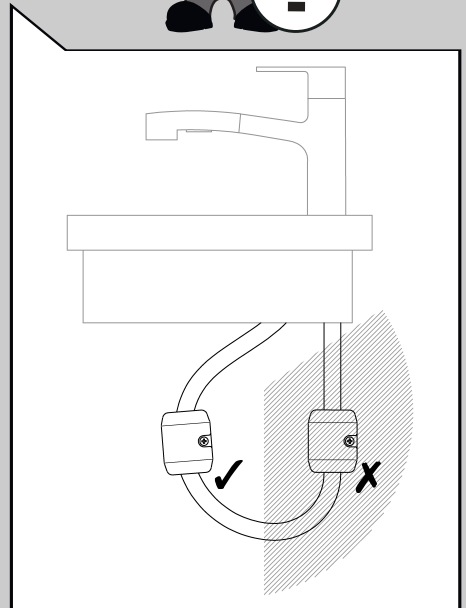
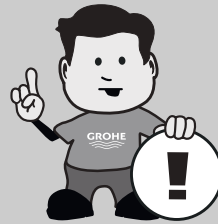
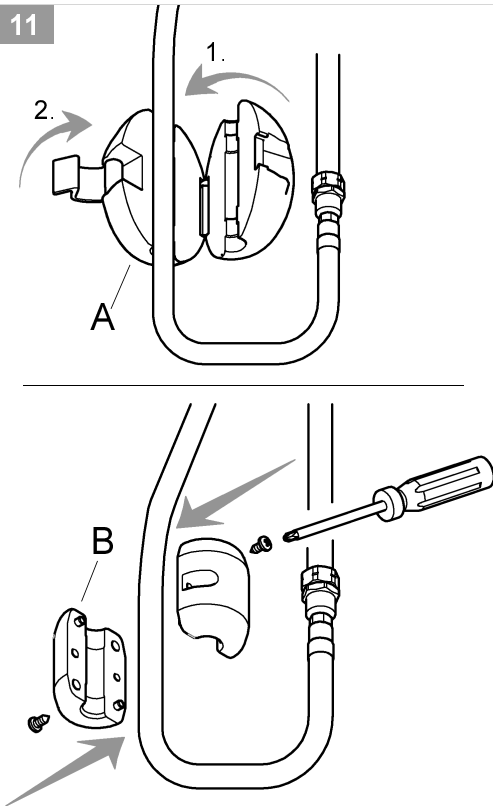
9

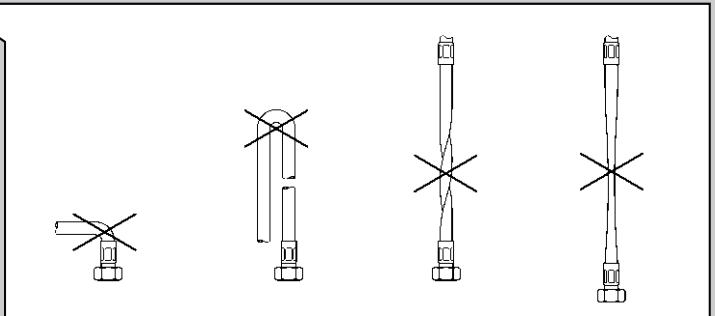
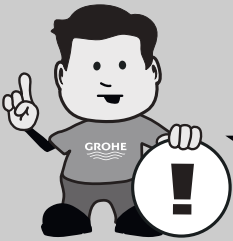
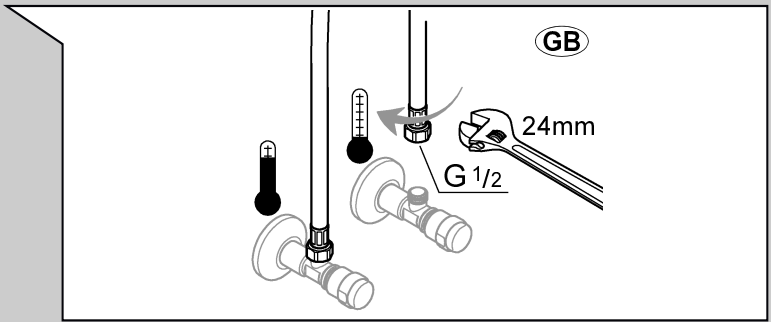
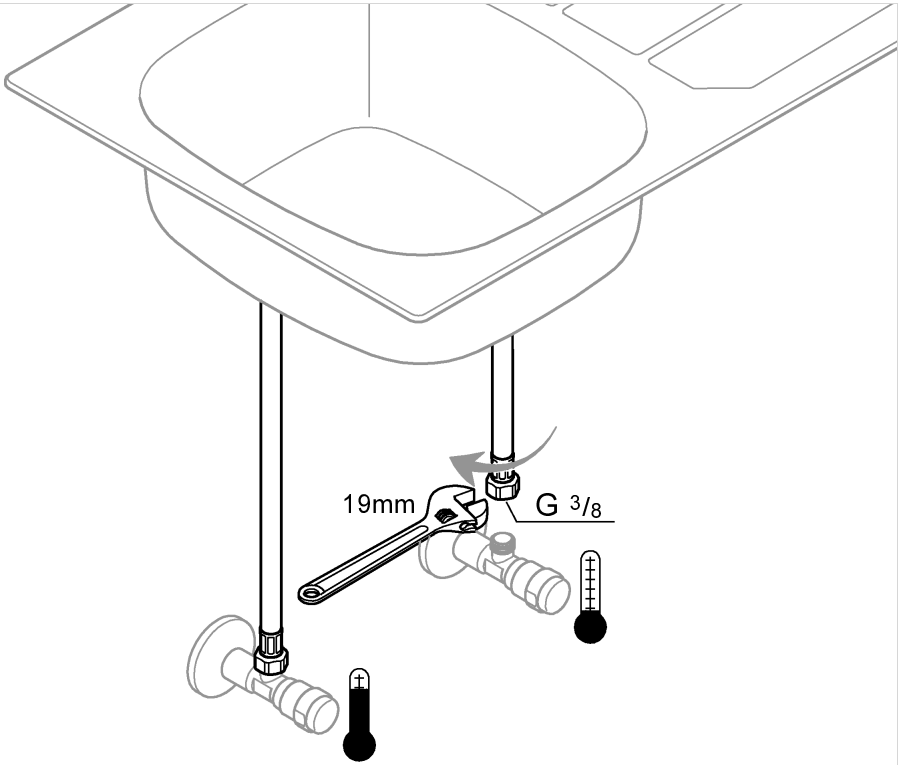


10

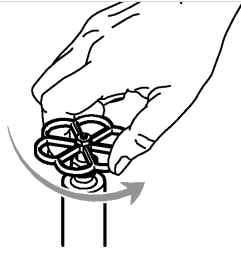


11

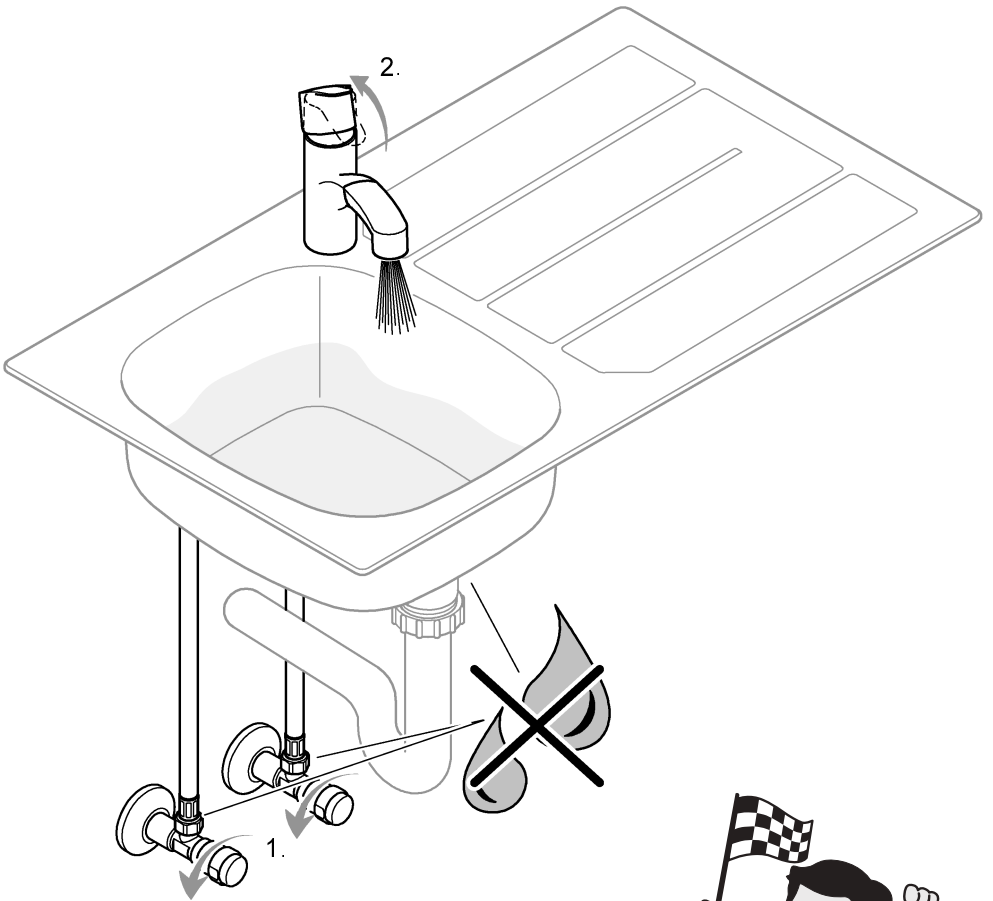




13



14



D

Eine Armatur mit herausziehbarem Auslauf darf nur in für sie vorgesehenen Einsatzbereichen und Flüssigkeitskategorien eingebaut werden.



Die Installation muss entsprechend den geltenden örtlichen Bau- und Installationsvorschriften ausgeführt werden. Bei Unsicherheit oder Fragen, wenden Sie sich bitte an GROHE oder einen Fachmann. Die in der Armatur verbaute Sicherheitseinrichtung zum Schutz der Trinkwasserqualität darf nicht verändert und nur durch einen Fachmann ausgetauscht werden.



Vor der Installation sollte man Wasser durch die Leitung laufen lassen, um eventuelle Rückstände zu beseitigen. Eine Beschädigung des Produktes kann so vermieden werden.



Hauptahn der Wasserzufuhr vor dem Auswechseln der Armatur abdrehen.



VORSICHT!

Schraubverbindungen auch mit eingelegerter Dichtung nicht zu fest anziehen, um Beschädigungen zu vermeiden.



Regelmäßig kontrollieren, dass die Installation dicht ist.

F

Les robinets avec bec extractible ne doivent être montés que dans les espaces adaptés et pour les catégories de liquides prévus pour ce type d'installation.



L'installation doit être réalisée conformément aux réglementations locales de construction et d'installation. Pour toute question ou en cas de doute, n'hésitez pas à contacter GROHE ou un artisan spécialisé. Le dispositif de sécurité intégré dans le robinet pour la protection de l'eau potable ne doit pas être modifié. Seul un artisan spécialisé est qualifié pour échanger le dispositif.



Laisser couler l'eau dans les tuyaux avant l'installation de manière à éliminer d'éventuels résidus. Cette précaution permet d'éviter l'endommagement du produit.



Avant de procéder au remplacement du robinet, fermer l'arrivée d'eau principale.



"ATTENTION !

Pour éviter tout dommage, ne pas trop serrer les vis, même munies d'un joint."



Contrôler régulièrement l'étanchéité de l'installation.

GB

A faucet with pull-out spout should only be installed in designated areas of application and permissible fluid categories.



Installation must be performed in compliance with applicable local construction and plumbing regulations. If in doubt, contact GROHE or an expert. The safety device within the fitting protects the drinking water quality and must not be modified and should only be replaced by an expert.



Before installation, water should be rinse through the pipe to remove any residue. Damage on the product can be avoided.



Before changing the fitting switch off main shut-off valve.



"CAUTION!

Do not overtighten screw connections, even with the seal inserted, to avoid damage."



Check at regular intervals to make sure that the installation is not leaking.

E

Una válvula con salida extraíble solo puede instalarse en las zonas de uso y para las categorías de fluidos previstas para ello.



La instalación debe realizarse según las normativas locales en vigor de construcción e instalación. En caso de dudas, póngase en contacto con GROHE o con un profesional. El dispositivo de seguridad instalado en la válvula para garantizar la calidad del agua potable no puede modificarse y solo un especialista puede sustituirlo.



Antes de la instalación, debe dejar fluir el agua por la tubería para eliminar los posibles restos. De ese modo podrá evitar desperfectos en el producto.



Cierre la llave principal de la alimentación de agua antes de cambiar el grifo.



"CUIDADO:

No apriete con demasiada fuerza las uniones roscadas, incluso si está colocada la junta, a fin de evitar desperfectos."



Compruebe con regularidad que la instalación sea estanca.

I

L'installazione di un rubinetto con bocca di erogazione estraibile deve avvenire negli ambiti di utilizzo e con i liquidi appositi.

L'installazione deve essere effettuata in conformità alle norme locali in vigore per la costruzione e l'installazione. In caso di dubbi o domande, si prega di rivolgersi a GROHE o a uno specialista. Il dispositivo di sicurezza che assicura la qualità dell'acqua potabile, installato all'interno del rubinetto, non può essere modificato e deve essere sostituito da uno specialista.



Prima dell'installazione si dovrebbe lasciare scorrere l'acqua dal lavandino per eliminare eventuali residui. In questo modo è possibile evitare un danneggiamento del prodotto.



Prima di sostituire il rubinetto, chiudere il rubinetto principale dell'erogazione dell'acqua.



"ATTENZIONE!

Non serrare troppo a fondo i raccordi a vite anche con guarnizione inserita per evitarne eventuali danni."



Controllare regolarmente che l'installazione sia a tenuta.

NL

Een armatuur met uittrekbare uitloop mag alleen worden ingebouwd in daarvoor bedoelde toepassingsgebieden en vloestofcategoriën.

De installatie moet worden uitgevoerd in overeenstemming met de geldende plaatselijke bouw- en installatievoorschriften. Neem in geval van zorgen of vragen contact op met GROHE of een vakman. De veiligheidsvoorziening die in de armatuur is ingebouwd om de drinkwaterkwaliteit te beschermen, mag niet worden gewijzigd en mag alleen door een vakkracht worden vervangen.



Laat vóór de installatie water door de leiding stromen om eventuele bezinksels te verwijderen. Schade aan het product kan zo worden vermeden.



Draai de hoofdkraan van de watertoevoer dicht voordat u de kraan vervangt.



"VOORZICHTIG!

Draai schroefverbindingen ook met geplaatste pakking niet te vast aan om beschadigen te voorkomen."



Controleer regelmatig of de installatie niet lekt.

S

En armatur med utdragbart utlopp får endast monteras i de användningsområden och vätskekategorier som är avsedda för den.

Installationen måste genomföras i enlighet med de lokala bygg- och installationsföreskrifterna. Om du är osäker eller har frågor kan du kontakta GROHE eller en yrkesperson. Säkerhetsanordningen som är monterad i armaturen för att skydda dricksvattenkvaliteten får inte ändras och får endast bytas ut av en fackman.



Innan installationen bör man spola vatten genom ledningen för att avlägsna eventuella rester. På så sätt kan man förhindra skador på produkten.



Stäng vattentillförselns huvudkran innan du byter ut blandaren.



"OBS!

Dra inte åt skruvanslutningar med ilagd tätning för hårt, för att förhindra skador."



Kontrollera regelbundet att installationen är tät.

DK

Et armatur med udtræk må kun monteres i anvendelsesområder og til væske kategorier, som er beregnet til sådanne armaturer.

Installationen skal udføres i henhold til de lokale gældende bygge- og installationsforskrifter. Ved tvivl eller spørgsmål bedes du kontakte GROHE eller en fagmand. Den sikkerhedsanordning, der er indbygget i armaturet til beskyttelse af drikkevandets kvalitet, må ikke ændres og må kun skiftes ud af en fagmand.



Lad vandet løbe gennem rørledningen inden installation, så eventuelle rester fjernes. På den måde kan det undgås at beskadige produktet.



Luk for hovedhanen, inden armaturet skiftes ud.



"FORSIGTIG!

For at undgå beskadigelse bør skrueforbindelserne ikke strammes for meget, heller ikke når pakningen er sat i."



Kontroller regelmæssigt, at installationen er tæt.

N

En armatur med uttrekkbart utløp kan bare monteres i det tiltenkte bruksområdet med de tiltenkte væskekategoriene.

Installasjonen må gjennomføres i samsvar med gjeldende bygge- og installasjonsforskrifter. Ta kontakt med GROHE eller en fagperson i tilfelle usikkerhet eller spørsmål.

Sikkerhetsinnretningen til beskyttelse av drikkevannskvaliteten som er montert i armaturen skal ikke endres, og bare byttes av fagfolk.



Før installasjonen bør man la det renne vann gjennom ledningen for å fjerne eventuelle rester. Slik kan man unngå skade på produktet.



Skru av hovedkranen til vanntilførselen før utskiftingen.



"FORSIKTIG!

Ikke trekk til skruforbindelser med innlagt tetning for mye, så unngår du skader."



Kontroller regelmessig at installasjonen er tett.

PL

Armaturę z wyciąganą wylewką można montować tylko w przeznaczonych do tego miejscach użytkowania i dla kategorii płynów.

Montaż należy przeprowadzić zgodnie z lokalnie obowiązującymi przepisami budowlanymi i montażu. W przypadku pytań lub wątpliwości skontaktuj się z GROHE lub specjalistą. Zabudowanego w armaturze urządzenia zabezpieczającego do ochrony jakości wody pitnej nie można modyfikować i może być zmieniane tylko przez fachowca.



Przed instalacją należy przepuścić przez rurę wodę, aby usunąć wszelkie pozostałości. W ten sposób można uniknąć uszkodzenia produktu.



Kran główny z doprow adzeniem wody zakręcić przed wymianą armatury.



"OSTRZEŻENIE!

Nie dokrećcać zbyt mocno połączeń śrubowych, nawet z założoną uszczelką, aby uniknąć



Regularnie kontrolować, czy instalacja jest szczelna.

FIN

Ulosvedettävän hanan saa asentaa vain sille tarkoitetuille käyttöalueille ja nesteluokille.

Asennus on suoritettava voimassa olevien paikallisten rakennus- ja asennusmääräysten mukaisesti. Mikäli et ole varma jostakin tai sinulla on kysyttävää, ota yhteyttä GROHE-yhtiöön tai alan ammattilaiseen. Hanaan asennettua juomaveden laadun suojausta tarkoitettua turvalaitetta ei saa muuttaa, ja vain ammattihenkilö saa vaihtaa sen.



Ennen asennusta putken läpi tulisi laskea vettä, jotta mahdolliset jäämät poistuvat. Siten voidaan välttää tuotteen vaurioituminen.



Kierrä vedensyötön päähana irti ennen hanan vaihtamista.



"VAROITUS!

Älä kiristä ruuviliitoksia liian tiukkaan silloinkaan, kun tiiviste on paikallaan, jotta vaurioita ei synny."



Tarkista säännöllisesti, että asennus on tiivis.

GR

H εγκατάσταση μιας βαλβίδας με αφαιρούμενο στόμιο εξόδου επιτρέπεται μόνο για τις προβλεπόμενες περιοχές χρήσης και τις κατηγορίες υγρών.

H τοποθέτηση πρέπει να πραγματοποιείται σύμφωνα με τους ισχύοντες τοπικούς κανονισμούς κτιρίων και εγκατάστασης. Αν δεν είστε βέβαιοι ή έχετε απορίες, επικοινωνήστε με την GROHE ή έναν τεχνικό. Η διάταξη ασφαλείας που είναι ενσωματωμένη στη βαλβίδα για την προστασία της ποιότητας του πόσιμου νερού δεν πρέπει να αλλάζει και η αντικατάστασή της πρέπει να πραγματοποιείται μόνο από ειδικό.

Πριν από την τοποθέτηση, πρέπει να διοχετεύσετε νερό μέσω του σωλήνα για να αφαιρεθούν τυχόν υπολείμματα. Μπορείτε κατά αυτόν τον τρόπο να αποφύγετε τυχόν ζημιές στο προϊόν.



Κλείστε την βρύση κύριας παροχής νερού πριν αντικαταστήσετε το εξάρτημα.



"ΠΡΟΣΟΧΗ!

Μην σφίγγετε υπερβολικά τις βιδωτές συνδέσεις, ακόμη και με την τσιμούχα τοποθετημένη, ώστε να αποφύγετε τυχόν



Ελέγχετε τακτικά ότι η εγκατάσταση είναι σφικτή.

CZ

Armatura s výsuvným vývodem smí být instalována pouze v oblastech použití a pro tekutiny z kategorie, které jsou pro ni určeny.

Instalace musí být provedena v souladu s platnými místními stavebními a montážními předpisy. V případě nejasností nebo dotazů se obraťte na společnost GROHE nebo na odborníka. Bezpečnostní zařízení instalované v armatuře k ochraně kvality pitné vody se nesmí vyměňovat za jiný typ a jeho výměnu smí provádět pouze odborník.



Před montáží je třeba nechat protéct vodu přes potrubí, aby se odstranily případné usazeniny. Zabráníte tak poškození výrobku.



Před výměnou armatury zavřete hlavní kohoutek přívodu vody.



"UPOZORNĚNÍ!

Šroubové spoje příliš neutahujte, a to ani s nasazeným těsněním, aby nedošlo k jejich poškození."



Těsnost montáže pravidelně kontrolujte.

P

Uma torneira com saída extraível só pode ser instalada em áreas de utilização e categorias de fluidos destinados para a mesma.

A instalação deve ser realizada de acordo com os regulamentos locais de construção e instalação em vigor. Se não tiver certeza ou tiver alguma dúvida, entre em contacto com a GROHE ou com um especialista. O dispositivo de segurança instalado na torneira para proteger a qualidade da água potável não pode ser alterado e só pode ser substituído por um técnico especializado.



Antes da instalação, deve deixar correr água pelo cano para remover quaisquer resíduos. Deste modo podem ser evitados danos no produto.



Fecher a torneira principal de abastecimento de água antes de substituir a torneira.



"CUIDADO!

Não aperte demais as uniões roscadas, mesmo com a vedação inserida, de forma a evitar danos."



Verifique regularmente se a instalação está correta.

H

A kihúzható kifolyóval kialakított szerelvényt csak az ahhoz tervezett alkalmazási területeken és folyadékkategóriákban szabad beépíteni.

A szerelést a helyileg érvényben lévő építési és szerelési előírások szerint kell elvégezni. Bizonytalanság vagy kérdés esetén, kérjük, forduljon a GROHE munkatársaihoz vagy egy szakemberhez. A szerelvénybe beépített, az ivóvízminőség védelmére szolgáló biztonsági berendezést nem szabad módosítani, és annak cseréjét kizárólag szakember végezheti.



Szerelés előtt folyasson át vizet a vezetéken, nehogy szennyeződés maradjon a csőben. Ezzel elkerülhető a termék károsodása.



A szerelvény lecserélése előtt zárja el a bejövő vízáig fűcsapját.



"VIGYÁZAT!

A károsodás elkerülése érdekében a tömítés behelyezése után se húzza túl szorosra a csavarkötéseket."



Rendszeresen ellenőrizze a szerelvény tömítettségét.

TR

Spiralli batarya, yalnızca kullanım alanlarına ve bunun için öngörülen sıvı kategorilerine monte edilebilir.

Montaj, geçerli yerel inşaat ve sıhhi tesisat yönetmeliklerine uygun olarak gerçekleştirilmelidir. Sorunuz veya aklınıza takılan bir şey varsa lütfen GROHE ya da bir uzman ile iletişime geçin. İçme suyu kalitesini korumak için bataryaya takılan güvenlik tertibatı değiştirilmemelidir ve değiştirme işlemi yalnızca bir uzman tarafından yapılabilir.



Herhangi bir artığı gidermek için montajdan önce su borudan durulanmalıdır. Böylece üründe hasar oluşması önlenir.



Bataryayı değiştirmeden önce ana su girişini kapatın.



"DİKKAT!

Vida bağlantıları conta takılı olsa bile deformasyona neden olmamak için fazla sıkmayın."



Montajın sızdırmadığından emin olmak için düzenli aralıklarla kontrol edin.

SK

Armatura s vyťahovacím výtokom sa môže inštalovať len v oblastiach použitia a pre kategórie kvapalín, ktoré sú na to určené.



Inštalácia sa musí vykonať v súlade s platnými miestnymi stavebnými a inštaláčnymi predpismi. Ak si nie ste istí alebo máte akékoľvek otázky, kontaktujte spoločnosť GROHE alebo odborníka. Bezpečnostné zariadenie nainštalované v armatúre na ochranu kvality pitnej vody sa nesmie nahrádzať iným a môže ho vymeniť len odborník.



Pred inštaláciou by sa malo potrubie prepláchnuť vodou, aby sa odstránili všetky zvyšky. Tým sa dá predísť poškodeniu výrobku.



Pred výmenou armatúry vypnite hlavný prívod vody.



"UPOZORNENIE!

Aby nedošlo k poškodeniam, skrutkové spoje neuťahujte príliš silno, a to ani pri vložení tesnení."



Pravidelne kontrolujte, či inštalácia dobre tesní.

HR

Armatura s izvlačivim izlazom smije se ugradivati samo u za to predviđena područja primjene i kategorije tekućina.



Ugradnja se mora izvesti u skladu s važećim lokalnim propisima o gradnji i ugradnji. U slučaju nejasnoća ili pitanja obratite se društvu GROHE ili stručnjaku. Sigurnosna naprava ugrađena u armaturu za zaštitu kvalitete pitke vode ne smije se mijenjati, a njezinu zamjenu smije provoditi samo stručnjak.



Prije ugradnje treba pustiti vodu da prođe kroz cijev kako bi se uklonili eventualni ostaci. Na taj način se možete izbjeći oštećenje proizvoda.



Prije zamjene armature zatvorite glavni ventil za dovod vode.



"OPREZ!

Čak i s umetnutim brtvilom suviše ne zatežite vijčane spojeve, kako biste izbjegli oštećenja."



Redovito provjeravajte je li instalacija dobro zavrbljena odnosno nepropusna.

SLO

Armatura z izvlekljivim iztokom je dovoljeno vgraditi le v za to predvidena območja uporabe in kategorije tekočin.



Inštalacije morate izvesti ustrezno z veljavnimi krajevnimi gradbenimi in inštalacijskimi predpisi. V primeru nejasnosti ali vprašanj se obrnite na družbo GROHE ali strokovnjaka. Varnostne naprave, ki je vgrajena v armaturi za zaščito kakovosti pitne vode, ni dovoljeno spreminjati in jo sme zamenjati samo strokovnjak.



Pred inštalacijo pustite teči vodo skozi napeljavjo, s čimer odstranite morebitne ostanke. Tako lahko preprečite poškodbo proizvoda.



Pred menjavanjem armature zaprite glavni ventil za dovajanje vode.



"PREVIDNO!

Vijačnih povezav tudi z vložnim tesnilom ne privijte premočno, s čimer preprečite poškodbe."



Redno preverjajte, da inštalacija tesni.

BG

Арматура с издърпващ се чучур може да се монтира само за предвидените за това области на употреба и категории течности.



Монтажът трябва да се извърши според приложимите местни строителни и монтажни разпоредби. В случай че не сте сигурни или ако имате въпроси, обърнете се към GROHE или към специалист. Не е разрешено монтираното в арматурата за защита на качеството на питейната вода предпазно устройство да се модифицира и то може да



Преди монтаж трябва да се остави да тече вода от тръбопровода, за да се отстранят евентуални остатъци. Така може да бъде избегната повреда на продукта.



Развийте основния кран за пускане на водата преди смяната на батерията.



"ВНИМАНИЕ!

За да избегнете повреди, не затягвайте винтовите съединения, дори и с поставен уплътнител."



Редовно контролирайте монтажа за течове.

EST

Väljatõmmatava väljalaskega liitmiku võib paigaldada ainult selleks ettenähtud kasutusvaldkondade ja vedelikukategooriate

LV

Savienojumu ar izvelkamu izvadu var uzstādīt tikai paredzētajiem pielietojumiem un paredzētajām šķidrums kategorijām.



Paigaldage kohalike ehitus- ja paigaldusnõuete kohaselt. Kui te pole kindel või teil on küsimusi, võtke ühendust GROHE või spetsialistiga. Joogivee kvaliteedi kaitseks liitmikusse paigaldatud kaitseesadist ei tohi muuta ja seda võib vahetada ainult spetsialist.



Uzstādīšana jāveic saskaņā ar spēkā esošajiem vietējiem būvniecības un uzstādīšanas noteikumiem. Šaubu vai jautājumu gadījumā, lūdzu, sazinieties ar GROHE vai speciālistu. Savienojumā uzstādītā dzeramā ūdens kvalitātes aizsardzības drošības ierīce nedrīkst tikt pārveidota un to drīkst nomainīt tikai kvalificēts speciālists.



Enne paigaldamist laske veel läbi paigaldise joosta, et võimalikud jäädgid eemaldada. Nii saab vältida toote kahjustumist.



Pirms uzstādīšanas caur caurulī jāplūst ūdenim, lai noņemtu iespējamos atlikumus. Tādējādi var izvairīties no izstrādājuma bojājumiem.



Keerake vee juurdevoolu peakraan enne armatuuri vahetamist lahti.



Pirms armatūras nomaiņas aizveriet galveno ūdens pievadīšanas krānu.



"ETTEVAATUST!

Kahjustuste vältimiseks ärge keerake keemesühendusi koos tihendiga liiga tugevasti kinni."



"UZMANĪBU!

Lai izvairītos no bojājumiem, nepievelciēt skrūsvienojumus pārāk cieši pat tad, ja ir ievietots blīvējums."



Kontrollige regulaarselt paigalduse lekkekindlust.



Regulāri pārbaudiet uzstādīšanas blīvumu.

LT

Armatūra su ištiraukiamu kraneliu gali būtī montuojama tik tam skirtose vietose ir naudojama taikant atitinkamas skysčių kategorijas.

RO

O armătură cu scurgere detaşabilă poate fi instalată numai în zonele de utilizare și categoriile de fluide prevăzute pentru aceasta.



Iřrengimas turi būtī atliekamas laikantis galiojančių vietinių statybos ir įrengimo taisyklių. Jei abejojate arba turite klausimų, kreipkitės į GROHE arba specialistą. Vandentiekio vandens kokybei apsaugoti armatūroje sumontuoto apsauginio įtaiso keisti negalima, jį gali pakeisti tik specialistas.



Instalarea trebuie efectuată conform reglementărilor locale de construcție și de instalare în vigoare. Dacă nu sunteți sigur sau aveți întrebări, vă rugăm să contactați GROHE sau un specialist. Dispozitivul de siguranță instalat în armătură pentru a proteja calitatea apei potabile nu trebuie modificat și poate fi înlocuit numai de către un specialist.



Prieš įrengiant vandentiekio liniją, per ją reikia perleisti vandenį, kad būtų pašalinti galimi likučiai. Taip galima išvengti gaminio pažeidimo.



Înainte de instalare, trebuie să lăsați să curgă apa prin conductă, pentru a îndepărta eventualele reziduuri. Astfel se poate evita o posibilă deteriorare a produsului.



Prieš keisdami jungtį užsukite pagrindinį vandens tiekimo maišytuvą.



Desfaceți prin rotire robinetul principal al alimentării cu apă înainte de schimbarea bateriei.



"DĖMESIO!

Neužveržkite varžtinių jungčių pernelyg stipriai, net ir esant uždėtam sandarikliui, kad jų nepažeistumėte."



"ATENȚIE!

Nu strângeți prea tare racordurile filetate, chiar și cu garnitura aplicată, pentru a evita deteriorările."



Reguliariai patikrinkite, ar įrenginys yra sandarus.



Controlați regulat dacă instalația este etanșă.



Змішувач з висувним зливом можна встановлювати лише у передбачених для цього областях застосування та ліквідних категоріях.



يجب تركيب صنوبر بفهة قابلة للسحب فقط في مناطق مخصصة للتطبيق وفئات السوائل المسموح بها.



Установлення слід виконувати відповідно до застосованих місцевих будівельних і монтажних норм. Якщо ви маєте сумніви чи питання, зверніться в компанію GROHE або до спеціаліста. Пристрій безпеки, вбудований до змішувача, не можна змінити для захисту якості питної води. У цьому разі заміну потрібно доручити лише спеціалісту.



يجب إجراء التركيب وفقاً للوائح البناء والسباكة المحلية المعمول بها. أو أحد الخبراء GROHE بها. إذا كان لديك أي شك، فتواصل مع

يحمي جهاز الأمان الموجود داخل التركيبة جودة مياه الشرب ويجب عدم تعديله، ويجب استبداله فقط بواسطة خبير.



Перед встановленням промийте трубопровід, щоб усунути можливий осад. Це дозволить уникнути пошкодження виробу.



قبل التركيب، يجب تمرير مياه بداخل الأنابيب لإزالة أي بقايا. يمكن تجنب حدوث تلف في المنتج.



Перед заміною змішувача перекрийте магістральний кран водопровідної мережі.



قبل تغيير التركيب، أوقف تشغيل صمام الإغلاق الرئيسي



"УВАГА!

Не затягуйте гвинтові з'єднання з ущільненнями до відмови, щоб уникнути пошкоджень."



"تحذير!

لا تفرط في إحكام وصلات المسامير اللولبية، حتى مع إدخال العازل، لتجنب التلف."



Регулярно перевіряйте герметичність установки.



تحقق على فترات زمنية منتظمة للتأكد من أن التركيب لا يسرب



配件内的安全装置保护饮用水的质量，不得改装，只能由专家进行更换。



Смеситель с выдвигаемым изливом следует устанавливать только в предусмотренных областях применения и в соответствующих категориях жидкостей.



安装时必须遵守当地适用的建筑和水暖法规。如有疑问，请联系GROHE或专家。带拉出式出水的水龙头只能安装在指定的应用区域和允许的流体类别中。



Установку следует выполнять в соответствии с действующими местными строительными и монтажными нормами. Если у вас есть сомнения или вопросы, обратитесь в компанию GROHE или к специалисту. Встроенное в смеситель защитное устройство нельзя менять в целях сохранения качества воды. Замену может осуществлять только квалифицированный специалист.



安装前，应用水冲洗管道，以清除任何残留物。可避免对产品的损害。



Перед установкой промойте трубопровод, чтобы устранить возможные отложения. Это позволит избежать повреждения продукта.



更换配件前，请先关闭总截止阀。



Перед заменой смесителя перекройте магистральный кран водопроводной сети.



"警告!

即便已装入密封圈，也请勿过度拧紧螺丝连接，以避免造成损坏。"



"ОСТОРОЖНО!

Не затягивайте резьбовые соединения с уплотнениями до отказа, чтобы избежать повреждений."



定期检查，确保安装没有出现渗漏。



Регулярно проверяйте герметичность установки.

